

# ТЕХНИЧЕСКИЙ ПАСПОРТ

## Настенного газового котла CLASS A



Разработан согласно требованиям ТР ТС 016/2011

Информация по установке и эксплуатации указана в руководстве пользователя.



### Модель :

A16

A21

A24

A30

A35

A41

Модель:

Серийный номер:

Дата изготовления:

Приклейте сюда стикер с упаковки газового котла



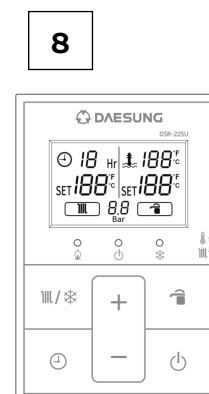
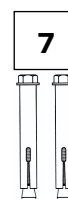
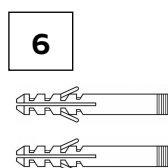
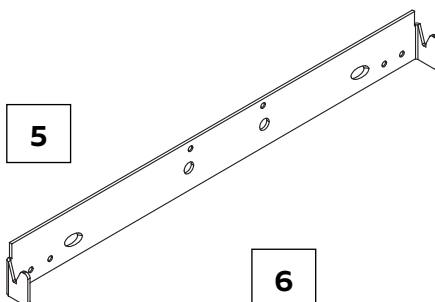
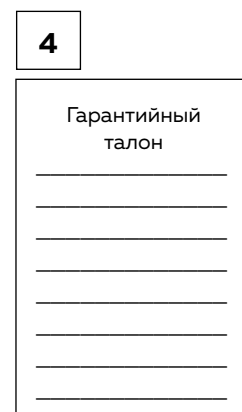
## Назначение:

Газовый двухконтурный настенный котел, для отопления и приготовления горячей воды (ГВС) с закрытой камерой сгорания и принудительной системой дымоудаления, для работы на природном газе ГОСТ 5542-87 коммунально-бытового использования.

## КОМПЛЕКТ ПОСТАВКИ



1	Настенный газовый котел	1 шт.
2	Технический паспорт	1 шт.
3	Руководство по эксплуатации	1 шт.
4	Гарантийный талон	1 шт.
5	Кронштейн крепления котла	1 шт.
6	Дюбель NAT 10	2 шт.
7	Анкерный болт 6.3 * 50 мм	2 шт.
8	Пульт DSR-225U*	1 шт.

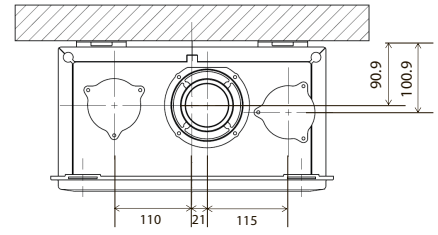
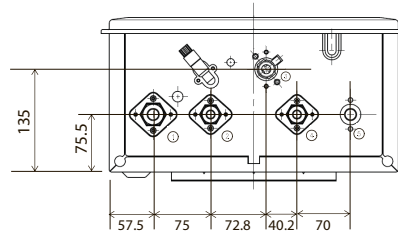
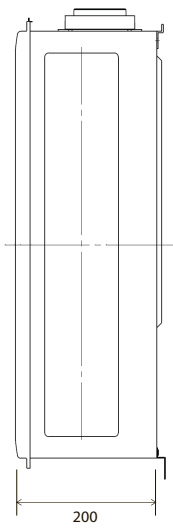
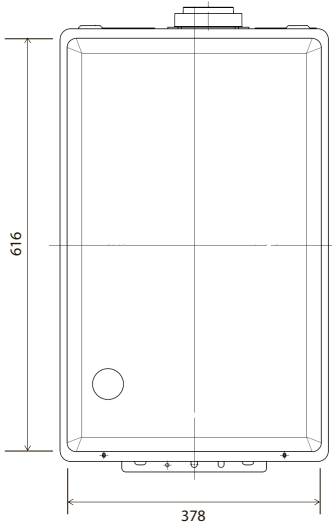


# ГАБАРИТНЫЕ РАЗМЕРЫ

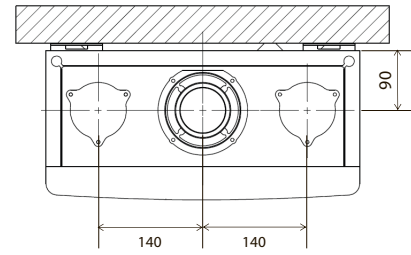
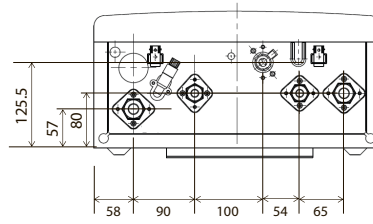
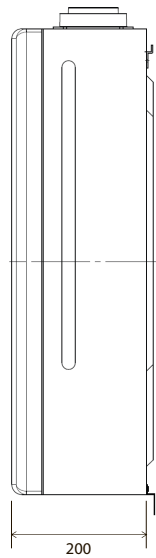
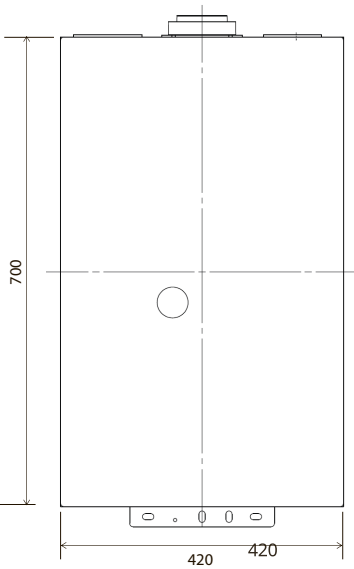
коаксиальная система дымоудаления (60/100) с возможностью перехода на раздельную (80/80) \*

⊕ Вид спереди

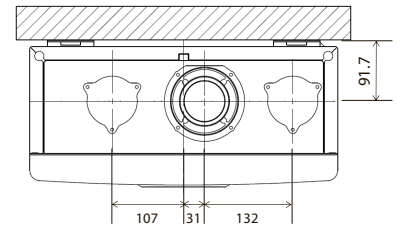
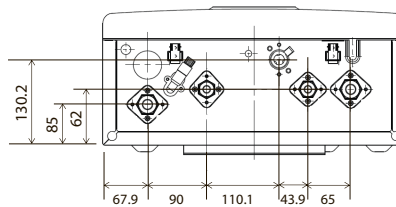
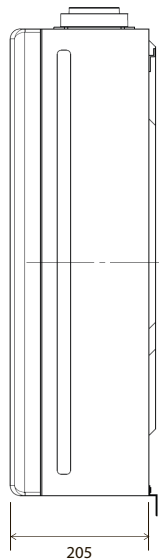
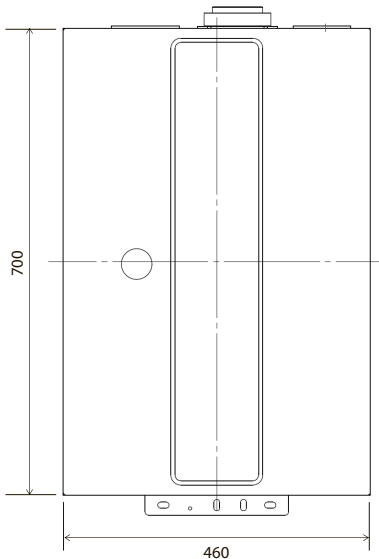
⊕ Вид сбоку



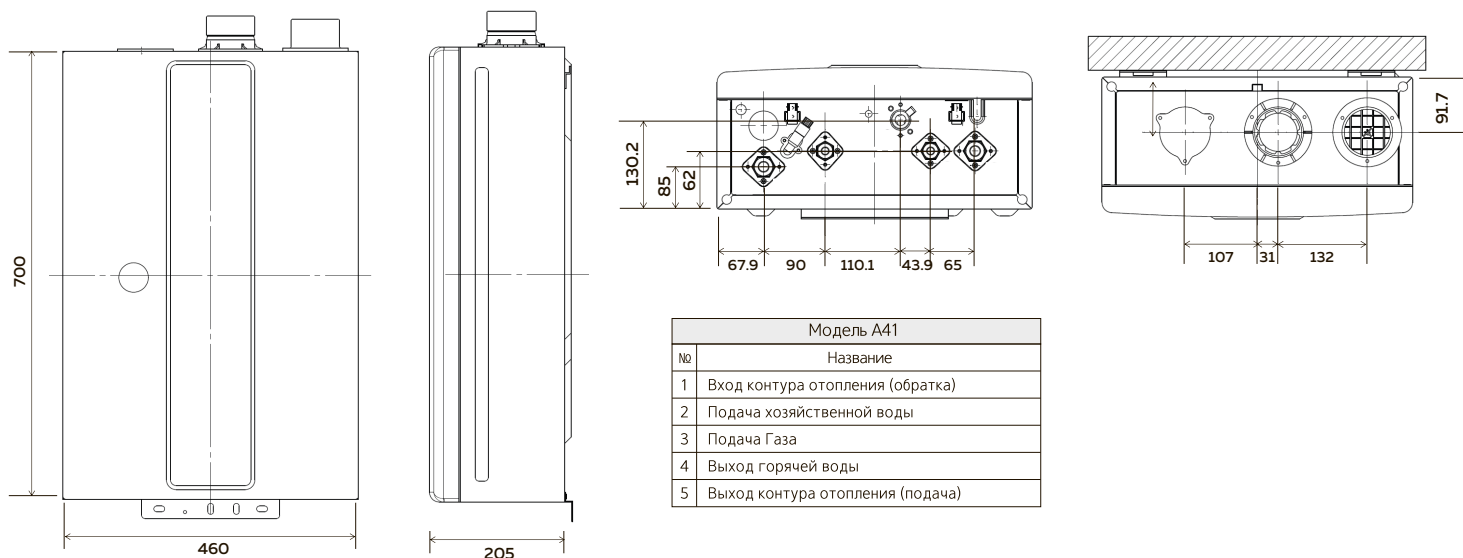
Модель А16 / Модель А21	
№	Название
1	Вход контура отопления (обратка)
2	Подача хозяйственной воды
3	Подача Газа
4	Выход горячей воды
5	Выход контура отопления (подача)



Модель А24	
№	Название
1	Вход контура отопления (обратка)
2	Подача хозяйственной воды
3	Подача Газа
4	Выход горячей воды
5	Выход контура отопления (подача)



Модель А30 / Модель А35	
№	Название
1	Вход контура отопления (обратка)
2	Подача хозяйственной воды
3	Подача Газа
4	Выход горячей воды
5	Выход контура отопления (подача)



### Гарантия завода изготовителя:

Завод - изготовитель гарантирует стабильность и поддержание эксплуатационных характеристик газового котла в течении всего срока при соблюдении монтажной и обслуживающей организациями требований инструкций по монтажу и руководства пользователя DAESUNG.

Гарантийный срок составляет 24 месяца.

(Более подробная информация находится в гарантийном талоне.)

### ВНИМАНИЕ!

Установка, первое включение, эксплуатационные регулировки должны выполняться в соответствии с инструкциями и только специалистами авторизованных сервисных центров DAESUNG или сотрудниками газовых служб имеющих допуск к работе с газовым оборудованием. Неправильная установка может привести к нанесению ущерба людям, животным или предметам, за который изготовитель не несет ответственности.

Подробная информация указана в гарантийном талоне и руководстве пользователя, пожалуйста ознакомьтесь перед использованием.

### Условия транспортировки и хранения

Транспортирование котлов может осуществляться всеми видами транспорта, в соответствии с правилами, действующими для данного вида транспорта.

При транспортировании должна быть исключена возможность перемещения котлов внутри транспортного средства.

Котлы должны храниться в закрытом помещении, в упаковке предприятия - изготовителя, изготовителях в условиях, исключающих возможность воздействия прямых солнечных лучей, влаги и резких колебаний температуры.

Котел должен храниться при температуре окружающего воздуха в пределах от +1 °С и относительной влажности воздуха не более 80%.

# ТЕХНИЧЕСКИЕ ХАРАКТЕРИСТИКИ КОТЛОВ DAESUNG CLASS A

Модель			A16	A21	A24	A30	A35	A41	
Назначение			Настенный двухконтурный котел						
Тип газа			Природный/ Сжиженный						
КПД		%	91/91.2						
Номинальная мощность	Отопление		кВт	15.1	20.9	23.3	29.1	34.9	40.7
	ГВС		кВт	20.9	20.9	23.3	29.1	34.9	40.7
Площадь отопления Мин./Макс.		м <sup>2</sup>	100-150	150-180	180-220	200-250	250-300	300-350	
Диапазон регулировки температуры отопления	Отопление		°C	40~80					
	ГВС			37~60					
Рабочее давления	Макс.	Отопление	бар	3.0					
		ГВС		8.0					
	Мин.	Отопление		0.6					
		ГВС		0.5					
Производительность ГВС	ΔT=25°C	л/м	12.0	13.3	16.7	20.0	23.3		
Номинальный расход газа (Отопление)	Природный	м <sup>3</sup> /ч	1.75	2.43	2.71	3.38	4.06	4.73	
	Сжиженный	кг/ч	1.34	1.85	2.07	2.58	3.10	3.61	
Давление газа на входе	Природный	мбар	10~25						
	Сжиженный		25~35						
Напряжение		В/Гц	230/50						
Расход электричества		Вт	110	115	130	145	155		
Диаметры дымохода		мм	60/100(75/75)						75/75
Размер соединительных труб	Отопление		дюйм	G 3/4"					
	ГВС			G 1/2"					
	Газ			G 1/2"			G3/4"		
Размер (Высота x Ширина x Глубина)		мм	616X378X245		700X420X200		700X460X220		
Вес		кг	22		24		26		27



ЕДИНАЯ СПРАВОЧНАЯ СЛУЖБА

**8 (800) 234 93 35**

звонок бесплатный по России

ООО «Дэсунг Рус»

123610, г. Москва, Краснопресненская  
набережная, д. 12, этаж 7, пом. 701 В, ком. 1-7