

Проводной электронный терморегулятор недельный T105

ВВЕДЕНИЕ

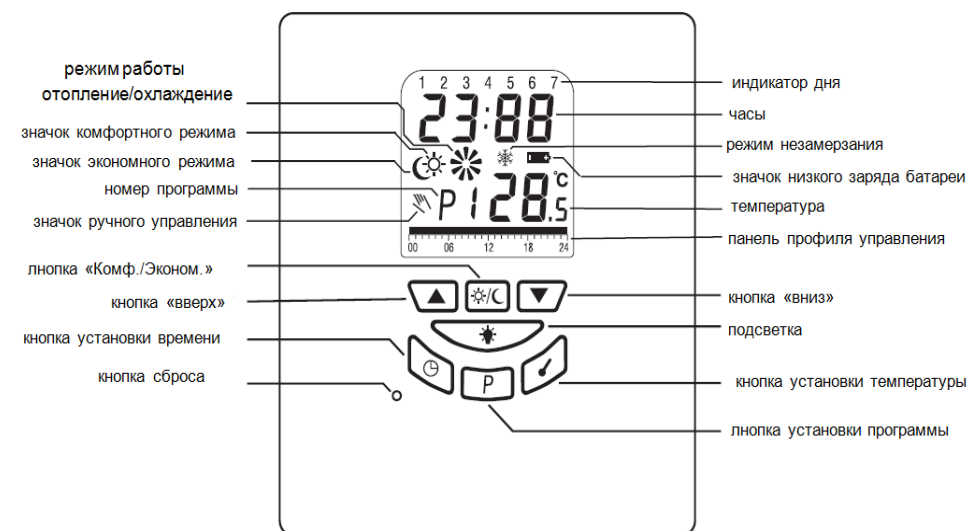
Данный термостат может заменить большинство бытовых термостатов и предназначается для применения в системе контроля отопления на электричестве, газе или жидком топливе либо в системе охлаждения. Термостат выполняет функции пользовательского интерфейса и датчика/регулятора температуры.

ТЕХНИЧЕСКИЕ ХАРАКТЕРИСТИКИ

Коммутция: 230 В AC 50Гц 5А
Погрешность часов: +/- 60 секунд/месяц
Измерение температуры: от 0°C до 40°C, разрешающая способность 0.5°C
Погрешность температуры: +/- 1°C при 20°C
Регулировка температуры: от 7°C до 30°C с шагом 0.5°C
Диапазон:
Время цикла кондиционера: 3 минуты
Рабочая температура: от 0°C до 40°C
Температура хранения: от -10°C до 60°C
Источник питания: 2 батарейки размера AA (LR6) для блока управления
Размер и вес: Блок управления 116 x 100 x 23,5мм, 126г

Функциональные возможности

Несколько полезных функций и рабочих режимов встроены в устройство с целью его соответствия различным потребностям пользователей наряду со всеми функциональными возможностями, характерными для современного программируемого термостата.



Установка батареек

Термостат работает от двух (2) батареек размера «AA». Чтобы включить устройство, необходимо вставить две батарейки размера «AA» в батарейный отсек передней части корпуса. При первом подключении питания дисплей должен показывать время и день, а также комнатную температуру (например, 28.5°C).

Если изображение на дисплее будет другим, необходимо нажать на кнопку «RESET» (СБРОС). Следует использовать тонкий предмет, например, кончик выпрямленной скрепки для бумаг, чтобы осторожно нажать на кнопку «RESET» (СБРОС).

После установки батареек необходимо установить на место заднюю часть корпуса блока управления, и затем основание. Перед включением главного выключателя системы необходимо нажать кнопку сброса один раз. Термостат готов к работе.

Демонтаж старого термостата

ВНИМАНИЕ: Во избежание поражения электрическим током необходимо отключить питание системы отопления/охлаждения на главном распределительном щите в вашем доме. Внимательно прочитайте следующие инструкции перед отсоединением проводов:

1. Отключить старый термостат.
2. Снять крышку со старого термостата.
3. Отвинтить старый термостат с настенной пластины.
4. Теперь необходимо найти винты, крепящие настенную пластину к стене, и открутить их. Сейчас можно оттянуть настенную пластину на небольшое расстояние от стены. Но не отсоединять провода, просто определить их местонахождение.

ВНИМАНИЕ: После снятия настенной пластины, если вы обнаружили, что она установлена на распределительной коробке (например, коробке, подобной той, которая находится позади выключателя света или электрической розетки), сеть может быть под напряжением 230 вольт, и в таком случае существует опасность поражения электрическим током. Пожалуйста, обратитесь к квалифицированному электрику.

Выбор местоположения

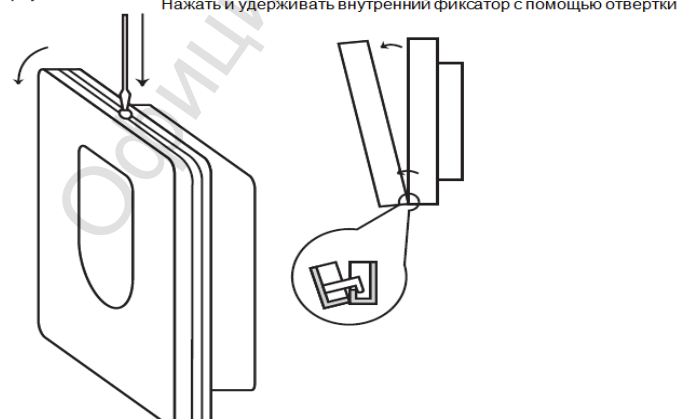
Примечание: для установки нового термостата необходимо выбрать место для монтажа на высоте примерно 1,5 метра от пола, в месте с хорошей циркуляцией воздуха и вдали от:

1. Сквозняков.
2. Вентиляционных каналов.
3. Теплового излучения от солнца или приборов.
4. Скрытых труб и дымоходов.

Выбор отопительного/охлаждающего устройства

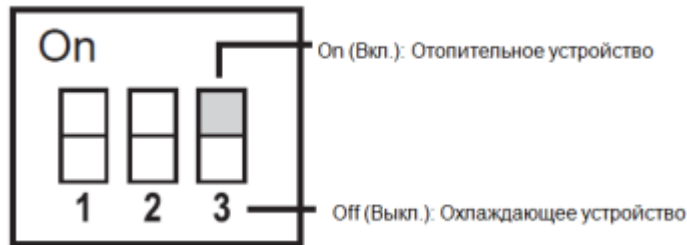
Перед выбором какой-либо функции на блоке управления необходимо снять заднюю часть корпуса следующим образом:

Снять переднюю часть корпуса



После снятия задней части корпуса внутри блока управления можно увидеть DIP-переключатель.

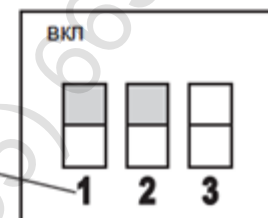
Эти три переключателя используются для регулирования диапазона температур и системы отопления/охлаждения. Необходимо установить DIP-переключатель (положение 3) по выбору – система отопления или система охлаждения – как показано на следующей схеме.



Выбор диапазона температур

Диапазон температур – это разница между температурой включения и температурой выключения. Например, в системе отопления, если вы установите температуру на 20°C, а диапазон температур на 0,8°C, отопительное устройство будет работать, когда комнатная температура упадет до 19,6°C, и будет отключаться, когда температура поднимется до 20,4°C. Необходимо установить DIP-переключатель (положения 1 и 2) в соответствии с вашим выбором диапазона температур, как показано на следующей схеме.

1	2	диапазон
вкл	вкл	0,4 °C
выкл	вкл	0,8 °C
вкл	выкл	1,4 °C
выкл	выкл	1,8 °C



Установка часов

1. Нажать кнопку «SET TIME» (УСТАНОВКА ВРЕМЕНИ) для сброса всех цифр за исключением индикатора дня и отображения времени. Индикатора дня мигает.
2. Пока мигает индикатор дня, нажать кнопку «UP» (Вверх) или «DOWN» (Вниз) для настройки.
3. Нажать кнопку «SET TIME» (УСТАНОВКА ВРЕМЕНИ) снова, вместо индикатора дня будут мигать цифры часов. Нажать кнопку «UP» (Вверх) или «DOWN» (Вниз) для настройки. Нажатие и удерживание кнопок «UP» (Вверх) или «DOWN» (Вниз) ускорит темп настройки.
4. Нажать кнопку «SET TIME» (УСТАНОВКА ВРЕМЕНИ) снова, цифры минут мигают вместо цифр часов. Нажать «UP» (Вверх) или «DOWN» (Вниз) для настройки. Нажатие и удерживание кнопок «UP» (Вверх) или «DOWN» (Вниз) ускорит темп настройки.
5. Нажать кнопку «SET TIME» (УСТАНОВКА ВРЕМЕНИ) снова, чтобы вернуться к нормальному режиму работы.
6. Устройство вернется к нормальному режиму работы, если не нажимать ни одну из кнопок в течение 10 секунд.

Установка температуры

1. Нажать кнопку «SET TEMPERATURE» (УСТАНОВКА ТЕМПЕРАТУРЫ) для отображения предварительно установленной температуры.
2. Нажать кнопку «COMF/ECON» (КОМФ./ЭКОНОМ.) для переключения между установкой экономного и комфортного режима.
3. Нажать кнопку «UP» (Вверх) или «DOWN» (Вниз) для повышения/снижения установленной температуры на 0,5°C.
4. Нажать кнопку «SET TEMPERATURE» (УСТАНОВКА ТЕМПЕРАТУРЫ) снова, чтобы сохранить установленную температуру.
5. Устройство вернется к нормальному режиму работы, если не нажимать ни одну из кнопок в течение 10 секунд.
6. Стандартная настройка комфортного режима - 21°C для режима отопления, и 23°C – для режима охлаждения. Стандартная настройка экономного режима - 18°C для режима отопления, и 26°C – для режима охлаждения.

УСТАНОВКА ПРОГРАММЫ

I) Выбор дня недели

1. Нажать кнопку P «SET PROGRAM» (УСТАНОВКА ПРОГРАММЫ), индикатор дня показывает день программы и мигает. Индикатор номера программы показывает программу, действующую в выбранный день.
2. Нажать кнопку «UP» (Вверх) или «DOWN» (Вниз), чтобы выбрать день, необходимый для программирования. Можно выбрать целую неделю, рабочий день, выходной день или отдельный день для программирования.

II) Выбор предварительно установленного профиля управления

1. Нажать кнопку P «SET PROGRAM» (УСТАНОВКА ПРОГРАММЫ) снова, индикатор дня перестанет мигать, и начнет мигать номер программы.
2. Нажать кнопку «UP» (Вверх) или «DOWN» (Вниз) для выбора профиля программы. P1-P6 - это предварительно установленные программы. Их профили показаны ниже.
3. Если выбрана одна из этих программ, нажать кнопку P «SET PROGRAM» (УСТАНОВКА ПРОГРАММЫ) снова для подтверждения выбора этой программы для указанного дня и возвращения устройства в нормальный режим работы.
4. Нажать кнопку для переключения установки температуры и настройки цифры часов на одну больше.
5. Нажать кнопку «P» для завершения процесса установки и возвращения в нормальный режим работы.
6. Процесс установки автоматически прекратится, если не нажимать ни одну из кнопок в течение 10 секунд.

P7-P9 это настраиваемые пользователем программы. Они могут настраиваться с учетом Вашей надобности.

Номер программы	Профиль программы
Программа 1: Заводская установка «Комфорт целый день»	
Программа 2: Заводская установка «Эконом. Целый день»	
Программа 3: Заводская установка «Отпуск»	
Программа 4: Заводская установка «Целый день А»	
Программа 5: Заводская установка «Целый день В»	
Программа 6: Заводская установка «Полдня работы»	
Программа 7: настраивается пользователем	
Программа 8 настраивается пользователем	
Программа 9: настраивается пользователем	

Черные поля – комфортный режим. Светлые поля – эконом. режим.

ВРЕМЕННОЕ ОТКЛЮЧЕНИЕ АВТОМАТИКИ

Отключение автоматики рабочего режима

При нормальном рабочем режиме следует нажать кнопку ☀/☾ «COMF/ECON» (КОМФ./ЭКОНОМ.) для переключения текущей установленной температуры на комфортный или экономный режим. Если отключается рабочий режим, включится значок 🖐 «HAND» (РУЧН.) вместе с значком текущего режима работы.

Отключение установленной температуры

1. При нормальном рабочем режиме заданная в данный момент температура может быть отключена нажатием кнопки ▲ «UP» (Вверх) или ▼ «DOWN» (Вниз). При отключении на дисплее отобразится новая заданная температура вместе с включением значка 🖐 «HAND» (РУЧН.) и выключением значков ☀/☾ «COMF/ECON» (КОМФ./ЭКОНОМ.).

2. Нажатие любой другой кнопки (кроме кнопок «UP» (Вверх) или «DOWN» (Вниз)) прекратит процесс установки и возобновит нормальный режим с новой установкой.

РЕЖИМ НЕЗАМЕРЗАНИЯ

1. Одновременное нажатие кнопок ▲ «UP» (Вверх) и ▼ «DOWN» (Вниз) активирует режим незамерзания (только для режима отопления). Значок ❄ «ANTIFREEZING» (Режим незамерзания)

и 🖐 «HAND» (Ручной режим) включатся, в то время как значки ☀ «COMF» (Комфортный режим) и ☾ «ECON» (Экономный режим) выключатся.

2. Нажатие любой другой кнопки прекратит работу режима незамерзания и возобновит нормальный режим работы.

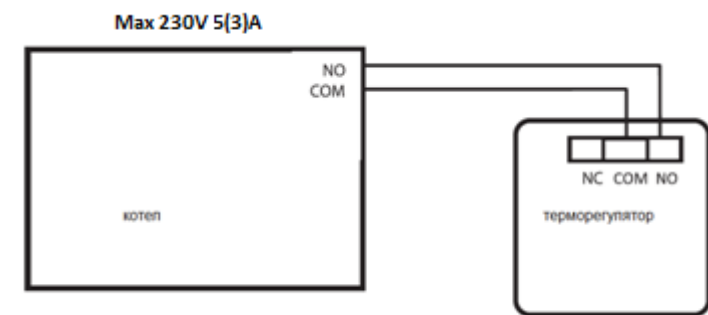
3. Стандартная установленная температура для режима незамерзания - это 7°C.

ПОДСВЕТКА

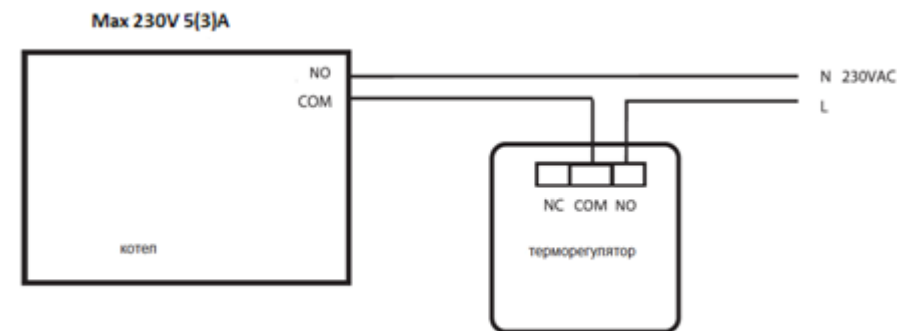
Нажать кнопку «BACKLIGHT» (ПОДСВЕТКА) для включения подсветки. Подсветка выключится, если не нажимать ни одну из кнопок в течение 10 секунд.

Схема подключения Т 105

Бес напряжения



С напряжением (230В АС/50Гц)



Соединение термостата Т 105 RF с приемником – версия дистанционная

Снятие задней панели управляющего устройства

1. Отверткой нажмите и удерживайте внутренний крючок. Снимите переднюю часть корпуса
2. Снимите переднюю часть корпуса

Выключатель (Приемник)

Вид спереди

Вид с перспективы клемм

Индикатор LED

- Красный индикатор LED сигнализирует о том, что питание выключателя от электросети составляет 230 В АС. Если выключатель не подключен к электропитанию или если главный переключатель находится в позиции OFF (ВЫКЛ), то красный индикатор LED не горит.
- Зеленый индикатор LED горит, когда устройство отопления / кондиционирования подключено к сети.

Главный переключатель

Если система отопления / кондиционирования длительное время не будет использоваться, то мы рекомендуем Вам выключить переключатель (главный переключатель перевести в позицию OFF (ВЫКЛ.))

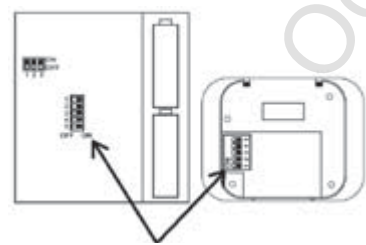
Установка

Настройка адреса радиосигнала.

Адрес радиосигнала делает возможным транслирование информации между управляющим устройством и выключателем. Использование соответствующего адресного кода для беспроводного соединения предотвращает трудности в подключении и защищает от помех, создаваемых другими устройствами, работающими на такой же или похожей частоте.

Для настройки используется 5 переключателей типа DIP, находящихся внутри обоих устройств.

1. Перед тем как изменить код следует вытащить батарейку и отключить электропитание!
 2. С управляющего устройства снимите заднюю часть корпуса – на панели внутри находится 5 переключателей DIP.
 3. Установите адресный код, переместив несколько переключателей в положение ON (ВКЛ) и запишите эту комбинацию.
 4. Такой же адресный код установите, используя переключатели, находящиеся в выключателе (приемнике).
- Адресный код передатчика должен совпадать с адресным кодом приемника



Переключатели DIP - для установки адресного кода

Схема подключения

Термостат Т105 совместим с любой системой отопления / кондиционирования.

NO - нормально открытый

COM - общий терминал

L - подключение электропитания 230V AC

N - нулевой провод

Тестирование беспроводного соединения между устройствами

1. Кнопка ▲ служит для выбора значения температуры высшего по сравнению с актуальной комнатной температурой.
 2. Подождите несколько секунд.
 3. Загорится зеленый индикатор LED на выключателе.
 4. Если зеленый индикатор LED не загорится, то управляющее устройство следует поместить ближе к выключателю.
- Кнопка ▼ служит для установки температуры ниже актуальной комнатной – приемник должен выключиться.
- Дальность соединения между управляющим устройством и выключателем составляет максимально 70 метров на открытом пространстве. В помещениях она может уменьшаться по причине наличия стен или других препятствий.

ГАРАНТИЯ

УСЛОВИЯ ГАРАНТИИ

1. Продавец гарантирует бесперебойную работу изделия в течение 24 месяцев с даты приобретения, подтвержденной печатью и подписью продавца, а также доказательством покупки.
2. В течение гарантийного срока Продавец гарантирует пользователю бесплатную замену устройства на новый (той же тип/модель) или устранение повреждений являющихся производственными дефектами.
3. Гарантии не подлежат повреждения являющиеся эффектом:
 - а) химических и механических повреждений по вине пользователя,
 - б) неправильной установки не в соответствии с инструкцией по установке,
 - в) несоблюдения инструкции по эксплуатации, а также условий безопасности,
 - г) использования устройства не по назначению.
4. Покупатель теряет гарантию:
 - а) если повреждения, нанесенные по вине пользователя, являются причиной постоянного снижения качества устройства,
 - б) из-за неправильного использования - не в соответствии с инструкцией по эксплуатации и установке,
 - в) из-за несанкционированных вмешательств со стороны сервисных служб.
5. Любые претензии по вопросу «гарантийных обязательств» регулируются Гражданским кодексом. Я прочитал (-а) и принял (-а) условия гарантии

Дата продажи:

.....
Печать и подпись продавца:
.....